

Installationsanleitung

Nureva HDL 300 Adapter 55 - 75" | Art.-Nr.: 2919
Nureva HDL 300 Adapter 75 - 86" | Art.-Nr.: 2920

DE Installationsanleitung

GB Installation manual

FR Guide d'installation

NL Installatievoorschrift

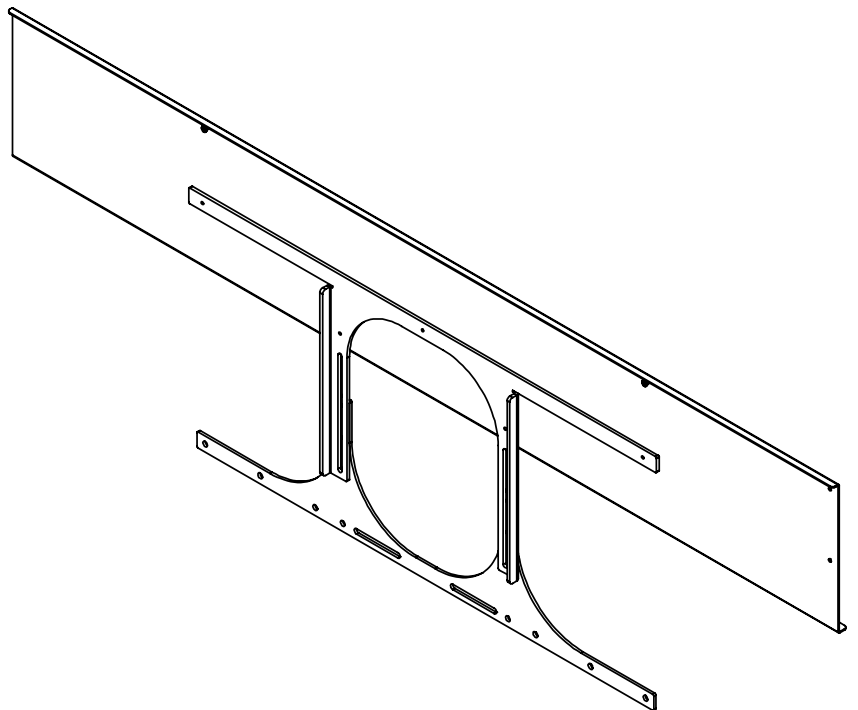
ES Guía de instalación

SE Installationsanvisning

TR Yükleme Rehberi

RU инструкция по установке

CN 安装指南



DE

Achtung!

Technische Geräte stellen einen beträchtlichen Wert dar. Sie sollten daher bei der Installation vorsichtig mit den Komponenten umgehen und diese bei Bedarf schützen.

Auch sollte, falls nötig, der Installtionsbereich abgesichert werden. Herabfallende Teile können zu Verletzungen und Materialschäden führen.

Die im Lieferumfang enthaltenen Materialien sind unter Umständen nicht für die speziellen Gegebenheiten am Installationsort geeignet. Bitte prüfen Sie dies vorab und ersetzen Sie diese bei Bedarf durch geeignete Materialien.

Falls Sie Bezüglich der Installation des Produkts unsicher sind oder noch Fragen haben wenden Sie sich an uns oder anderes ausgebildetes Fachpersonal.

GB

Caution!

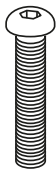
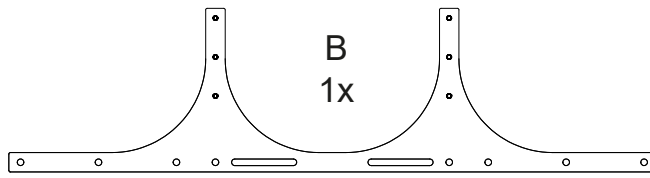
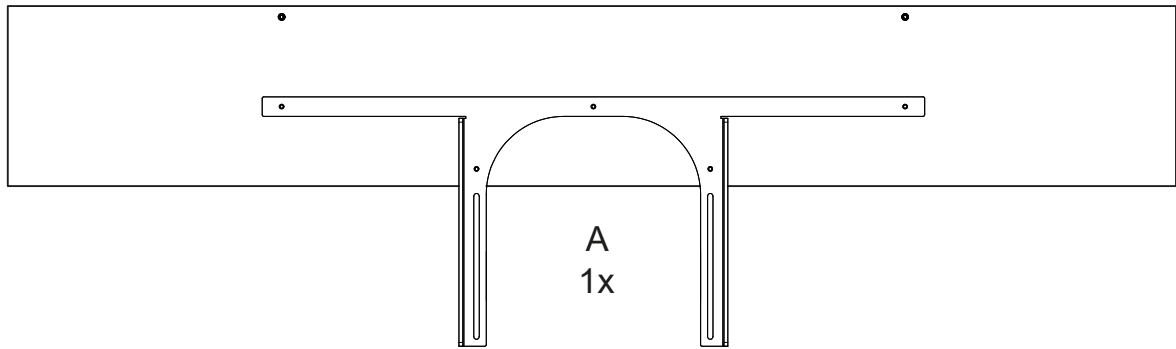
Technical devices are of considerable value. You should therefore handle the components carefully during installation and protect them if necessary.

If necessary, the installation area should also be secured. Falling parts can cause injuries and material damage.

The materials included in the scope of delivery may not be suitable for the special conditions at the installation site. Please check this in advance and replace it with suitable materials if necessary.

If you are unsure about the installation of the product or have any questions, please contact us or other trained specialists.

Lieferumfang | Scope of delivery



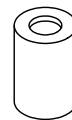
C
4x
M8x30



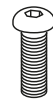
D
4x
M8



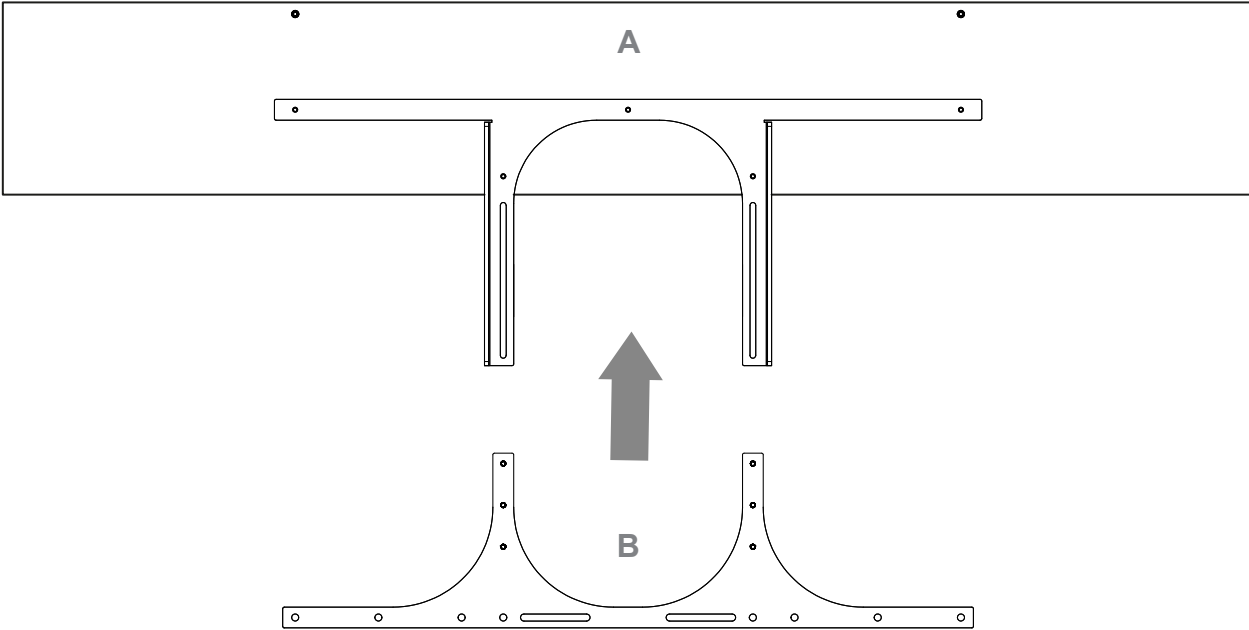
D
4x
10 mm

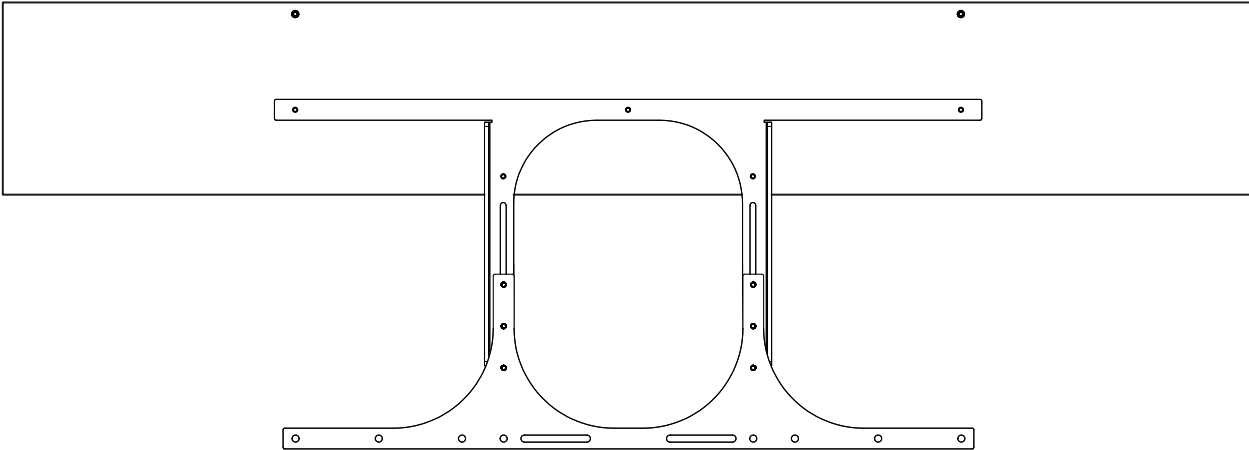


E
4x
20 mm

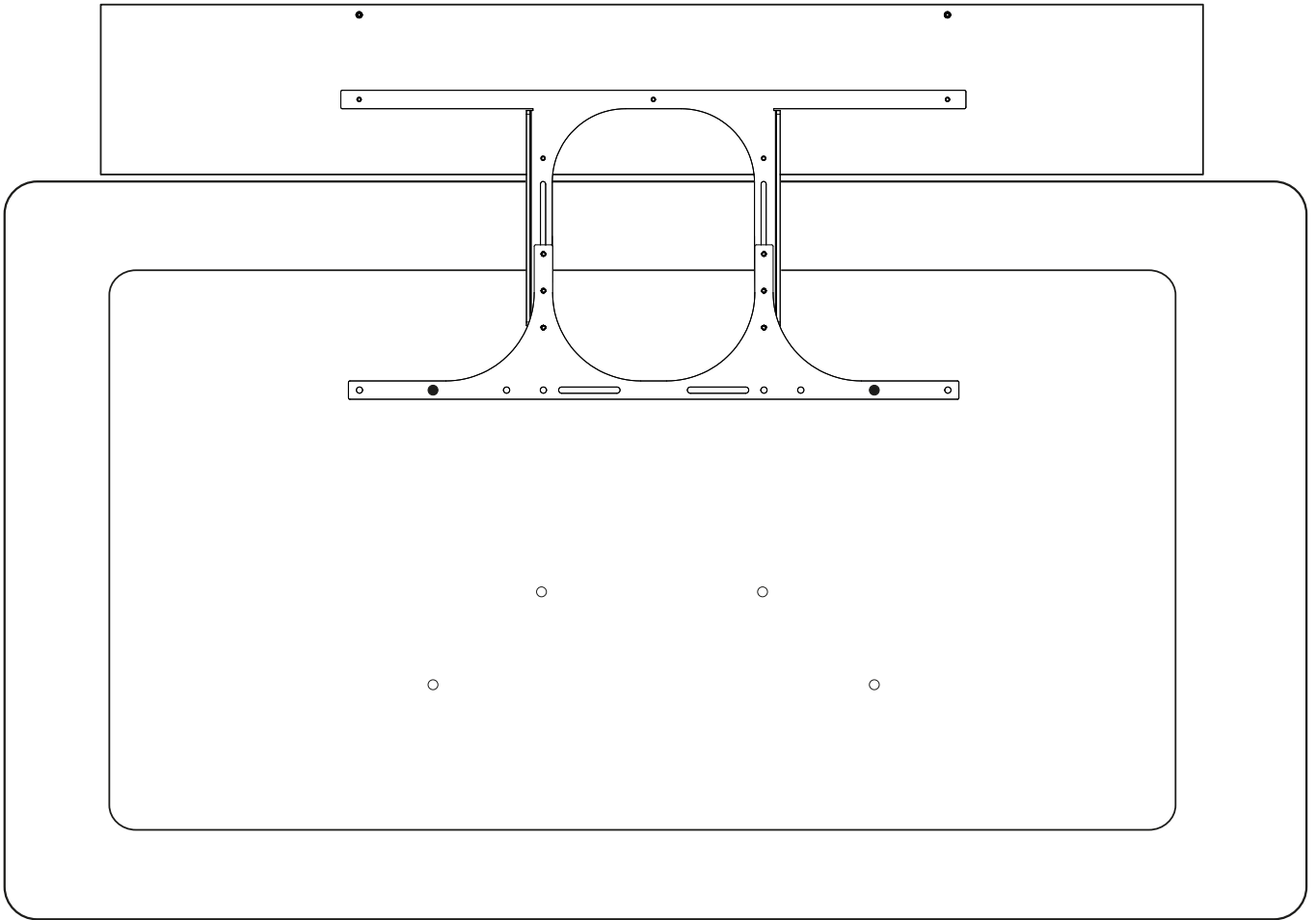


F
2x
M5x10

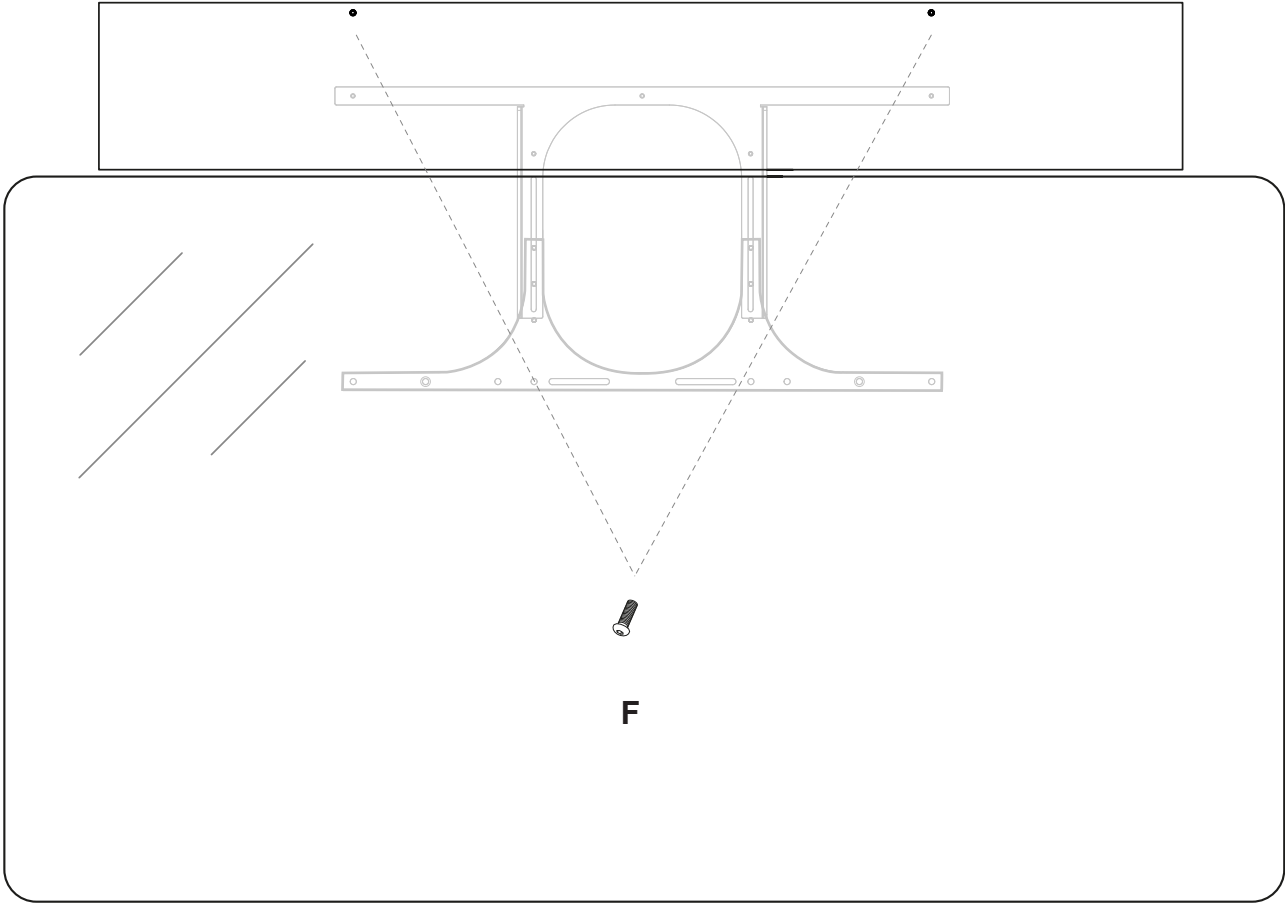




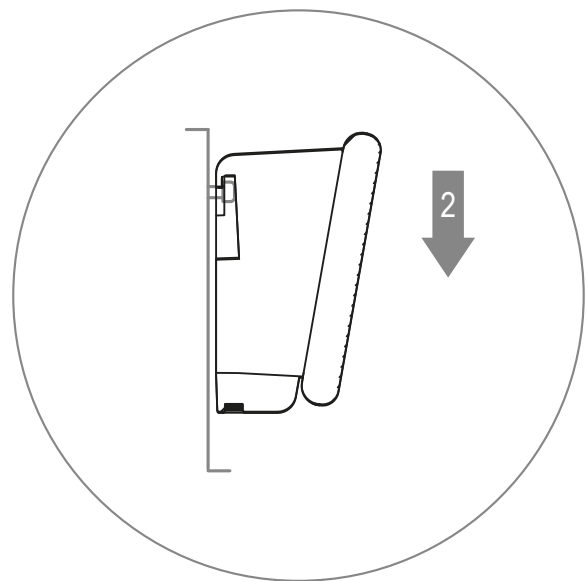
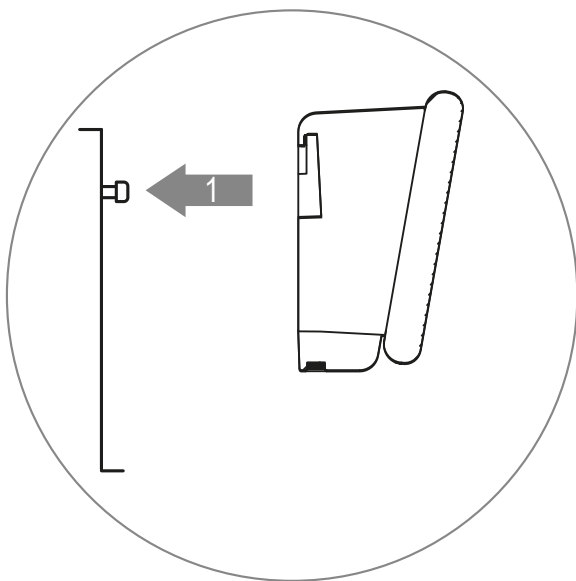
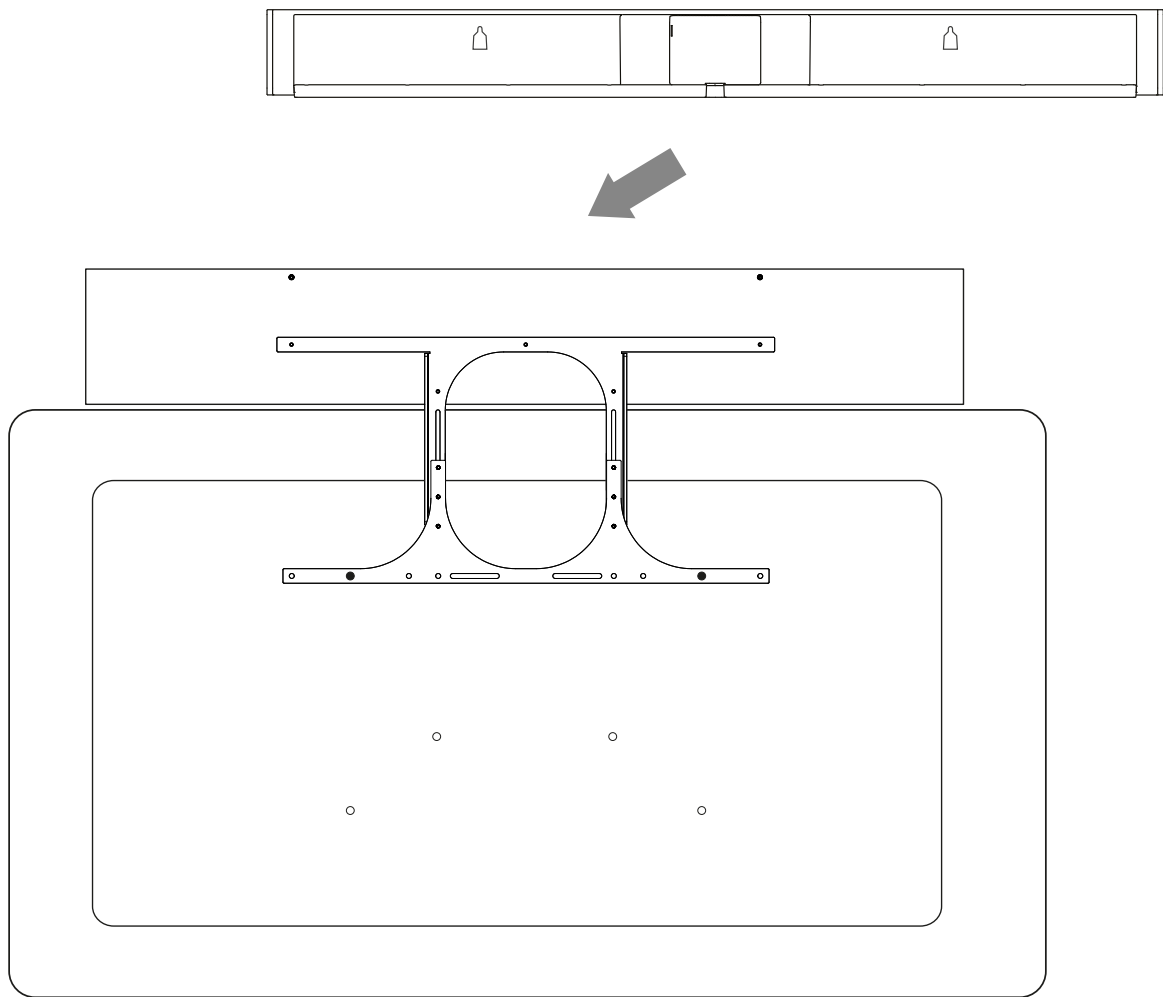
Lochbild je nach Bildschirmhöhe auswählen und verschrauben.
Select hole pattern according to screen height and scree tight.



Wählen Sie ein passendes VESA-Lochbild auf der Rückseite des Bildschirms und schrauben Sie den Adapter fest.
Select a suitable VESA hole pattern on the back of the screen and screw the adapter tight.



Schrauben Sie die Schrauben (F) von vorne in das Montageblech.
Screw the screws (F) from the front into the mounting plate.



Kamera mit den Schlüssellochbohrungen auf der Rückseite in die Schrauben einhängen.
Hook the camera into the screws with the key holes on the back.

Die Kamera ist nicht im Lieferumfang enthalten! | The camera is not included in the scope of delivery!

Abmessungen | Dimensions

